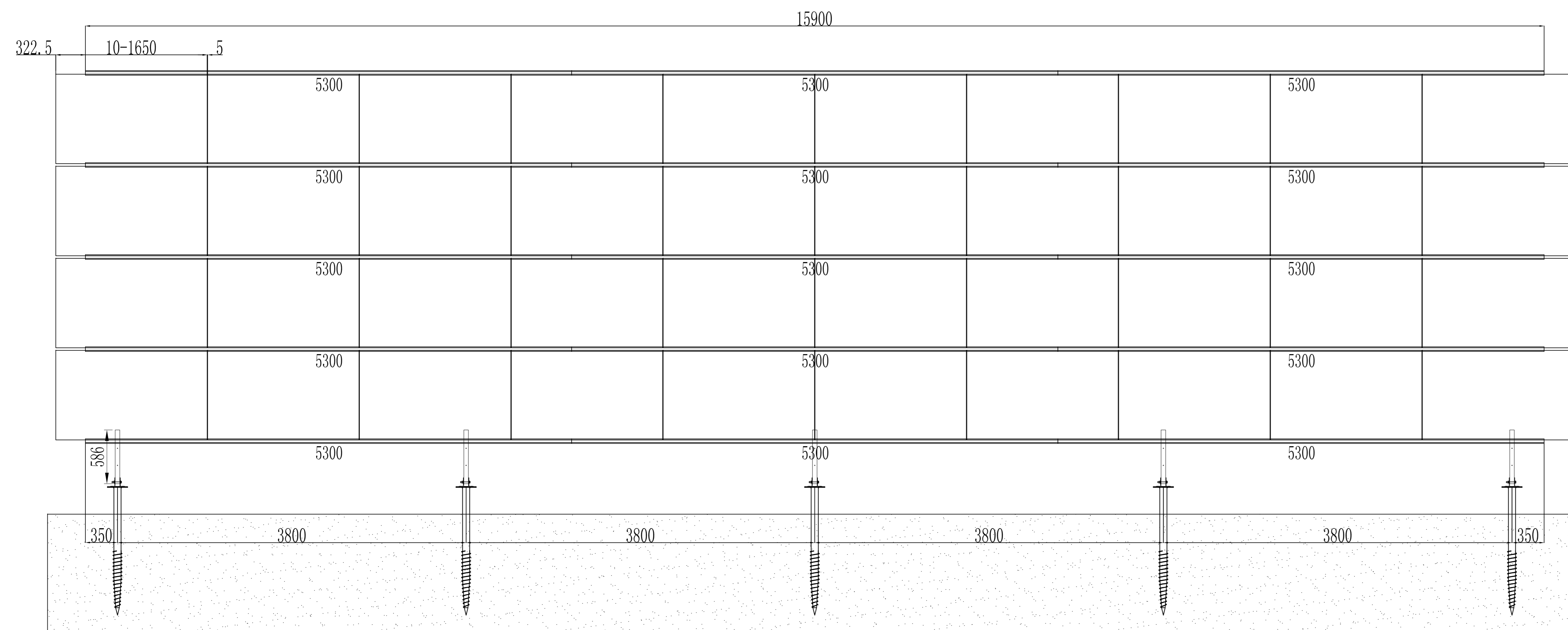
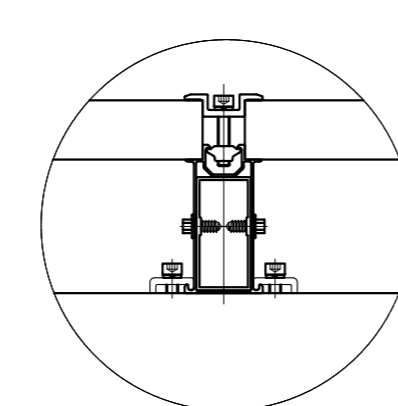
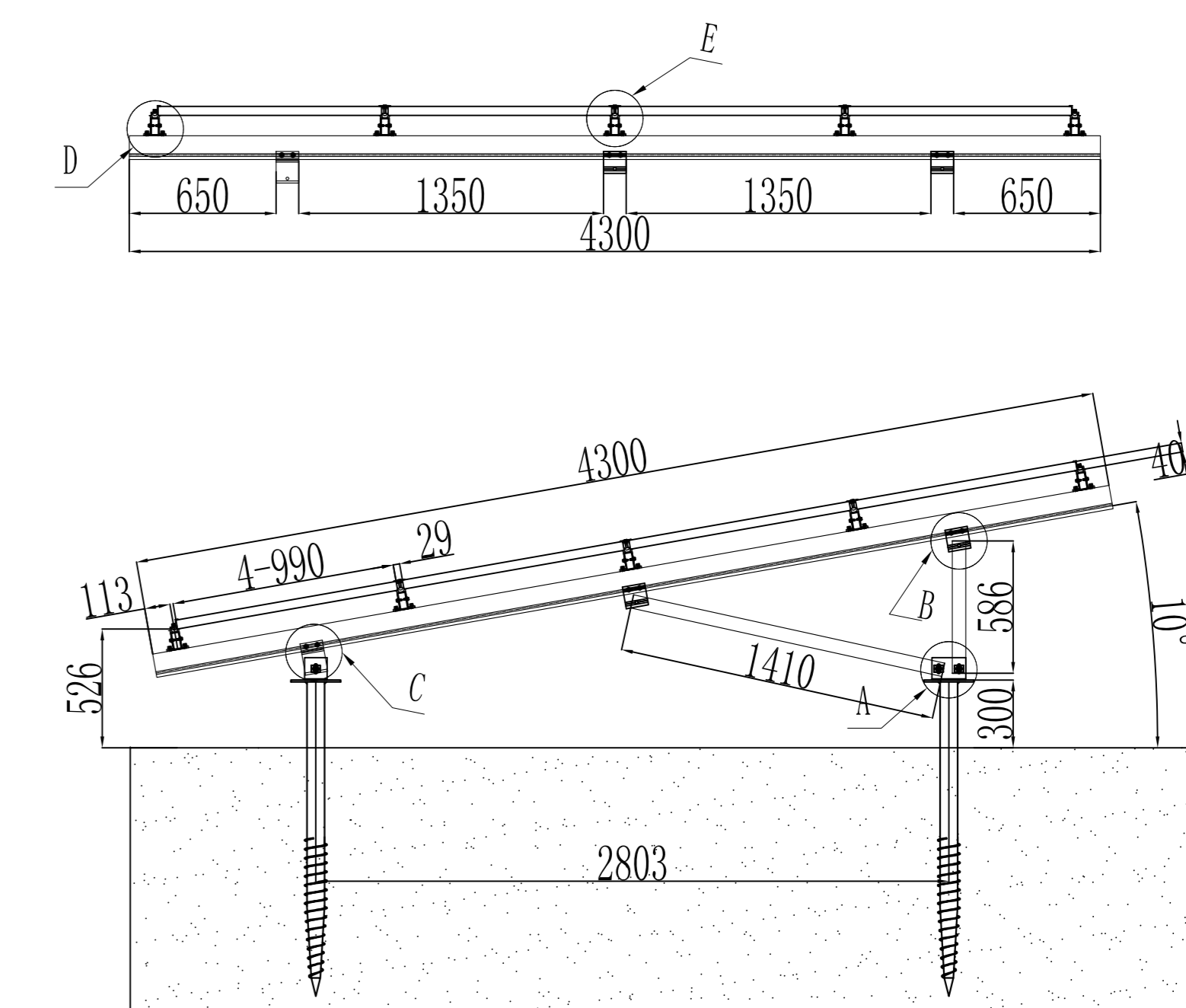


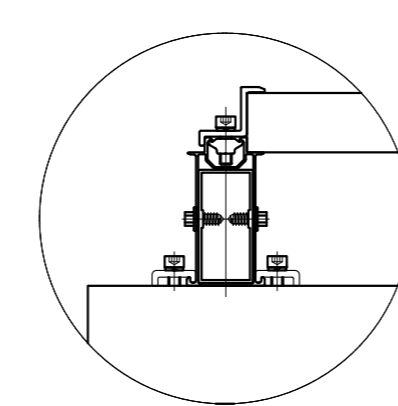
本图须加盖有效版本章, 否则一律无效
This drawing is valid only if with corresponding edition stamp



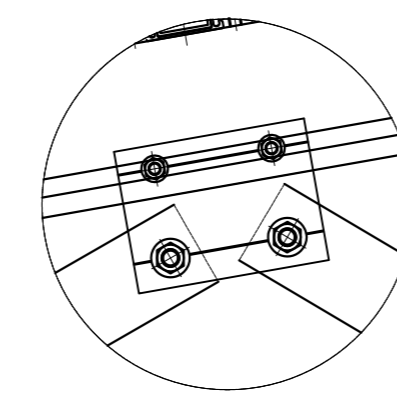
4段x10列=40pcs



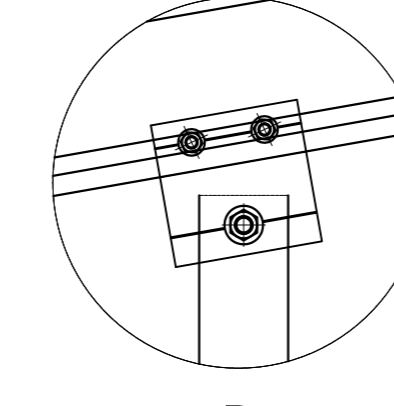
E
5:1



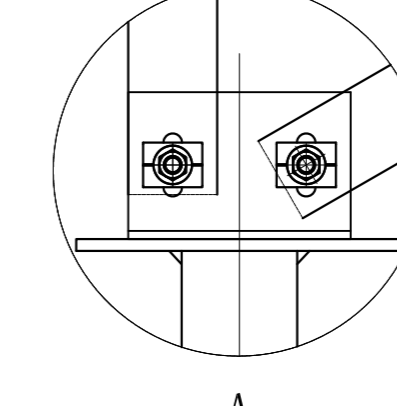
D
5:1



C
5:1



B
5:1



A
5:1

NOTES:

- 1. Install angle: 10°
- 2. Wind Load: 32m/s
- 3. Snow Load: 35cm
- 4. Panel Type: 1650*990*40mm

				勿缩放绘图 Do Not Scale Drawing		版本 Version	A	A4
				厦门晶晟能源科技有限公司 Xiamen Solar First Energy Technology Co., Ltd				
序号 Item	标记 Mark	变更内容 Modify The Content		签名 Sign	日期 Date	图名 Title	SF-SF-JP01-20160425	图号 Dwg No
	批准 Appv' D	审核 Chk' D	校对 Proofread	绘图 Design		材质 Material	重量 Weight	编码 Part No
日期 Date						比例 Scale	1: 100	数量 Qty
						第 1 张 共 1 页		视角 View

